

# Схема и детали сборки пилы ленточной модели «Корвет 35»

## Схема сборки «Корвет 35»

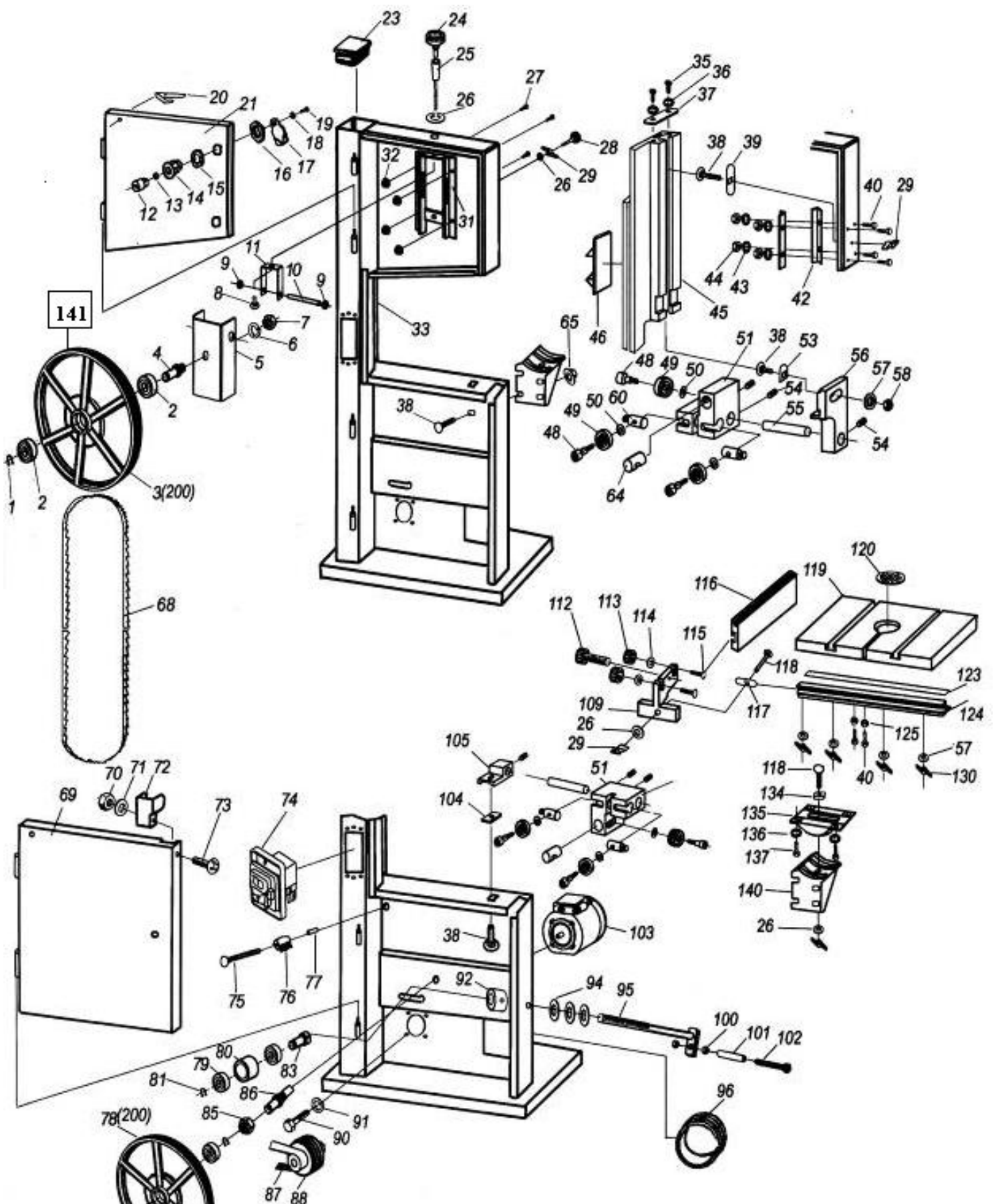


Рис. 1

### Детали сборки «Корвет 35» (Рис. 1)

\*- позиция по схеме сборки

| №* | Код    | Наименование             | №*  | Код    | Наименование            |
|----|--------|--------------------------|-----|--------|-------------------------|
| 1  | 125739 | Кольцо стопорное         | 65  | 125793 | Гайка                   |
| 2  | 125740 | Подшипник                | 68  |        | Лента пильная           |
| 3  | 125741 | Шкив верхний             | 69  | 125795 | Кожух нижний            |
| 4  | 125742 | Ось верхняя              | 70  | 125796 | Гайка                   |
| 5  | 125743 | Опора верхнего шкива     | 71  | 125797 | Шайба                   |
| 6  | 125744 | Шайба                    | 72  | 125798 | Ограждение              |
| 7  | 125745 | Гайка                    | 73  | 125799 | Винт                    |
| 8  | 125746 | Винт специальный         | 74  | 125800 | Пускатель магнитный     |
| 9  | 125747 | Стопор                   | 75  | 125801 | Болт                    |
| 10 | 125748 | Штифт                    | 76  | 125802 | Щетка                   |
| 11 | 125749 | Скоба                    | 77  | 125803 | Втулка                  |
| 12 | 125750 | Вкладыш                  | 78  | 125804 | Шкив нижний             |
| 13 | 125751 | Прокладка                | 79  | 125805 | подшипник               |
| 14 | 125752 | Корпус                   | 80  | 125806 | Ролик натяжной          |
| 15 | 125753 | Шайба                    | 81  | 125807 | Кольцо стопорное        |
| 16 | 125754 | Гайка                    | 83  | 125808 | Ось ролика              |
| 17 | 125755 | Фиксатор                 | 85  | 125809 | Гайка                   |
| 18 | 125756 | Шайба гофрированная      | 86  | 125810 | Ось нижняя              |
| 19 | 125757 | Болт                     | 87  | 25648  | Ремень многоручьевой    |
| 20 | 125758 | Пружина пластинчатая     | 88  | 125812 | Шкив двигателя          |
| 21 | 125759 | Кожух верхний            | 90  | 125813 | Винт                    |
| 23 | 125760 | Заглушка                 | 91  | 125814 | Шайба                   |
| 24 | 125761 | Ручка натяжения ленты    | 92  | 125815 | Манжета                 |
| 25 | 125762 | Втулка с пружиной        | 94  | 125816 | Шайба                   |
| 26 | 125763 | Шайба                    | 95  | 125817 | Тяга                    |
| 27 | 125764 | Винт                     | 96  | 125818 | Патрубок пылесборника   |
| 28 | 125765 | Ручка регулировки        | 100 | 125819 | Гайка                   |
| 29 | 125766 | Ручка фиксации           | 101 | 125820 | Ручка                   |
| 31 | 125767 | Рама узла натяжения      | 102 | 125821 | Винт                    |
| 32 | 125768 | Гайка                    | 103 | 125822 | Электродвигатель        |
| 33 | 125769 | Рама пилы                | 104 | 125823 | Планка                  |
| 35 | 125770 | Винт                     | 105 | 125824 | Опора блока регулировки |
| 36 | 125771 | Шайба гофрированная      | 109 | 125825 | Кронштейн               |
| 37 | 125772 | Пластина                 | 112 | 125826 | Винт                    |
| 38 | 125773 | Болт                     | 113 | 125827 | Гайка                   |
| 39 | 125774 | Болт направляющий        | 114 | 125828 | Шайба                   |
| 40 | 125775 | Болт                     | 115 | 125829 | Болт                    |
| 42 | 125776 | Стойка                   | 116 | 125830 | Упор                    |
| 43 | 125777 | Шайба гофрированная      | 117 | 125831 | Пластина                |
| 44 | 125778 | Гайка                    | 118 | 125832 | Болт                    |
| 45 | 125779 | Узел направляющей        | 119 | 125833 | Стол рабочий            |
| 46 | 125780 | Ползун                   | 120 | 125834 | Вкладыш стола           |
| 48 | 125781 | Винт регулировочный      | 123 | 125835 | Шкала                   |
| 49 | 125782 | Подшипник                | 124 | 125836 | Направляющая планка     |
| 50 | 125783 | Шайба                    | 125 | 125837 | Гайка                   |
| 51 | 125784 | Блок регулировки верхний | 130 | 125838 | Гайка                   |
| 53 | 125785 | Пластина                 | 134 | 125839 | Прижим                  |
| 54 | 125786 | Винт                     | 135 | 125840 | Блок подвижный          |
| 55 | 125787 | Ось                      | 136 | 125841 | Шайба пружинная         |
| 56 | 125788 | Накладка                 | 137 | 125842 | Винт                    |
| 57 | 125789 | Шайба                    | 140 | 125843 | Опора                   |
| 58 | 125790 | Гайка                    | 141 | 125789 | Протектор шкива         |
| 60 | 125791 | Плунжер с колпачком      |     | 125783 | Микровыключатель        |
| 64 | 125792 | Плунжер                  |     |        |                         |